

ILUSTRACIONES EXPERIMENTALES

Un dieléctrico es un material aislante o no conductor, y su efecto es el de aumentar la capacidad de un condensador. Al designar por Q_0, V_0 y C_0 los valores de la carga, la diferencia de potencial entre las placas de un condensador y la capacidad inicialmente, y, por Q, V y C , los valores después de insertar un dieléctrico, los experimentos que se ilustran para el caso de un condensador de placas paralelas demuestran que:

- I) Si inicialmente se carga un condensador a un potencial V_0 con una carga Q_0 y luego se inserta un dieléctrico entre las placas, la diferencia de potencial disminuye a un valor V (figs. 12, 13 y 14)

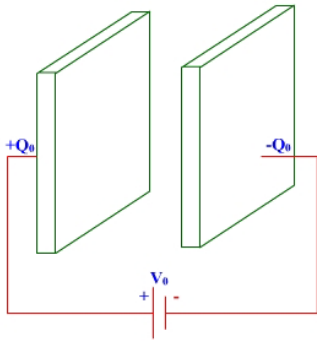


Fig. 12: Se carga inicialmente un condensador a un potencial V_0 con una carga Q_0 .

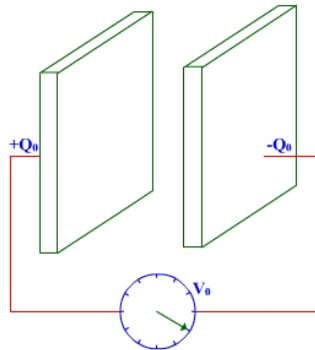


Fig. 13: Se retira la batería, y el voltímetro indica un potencial V_0

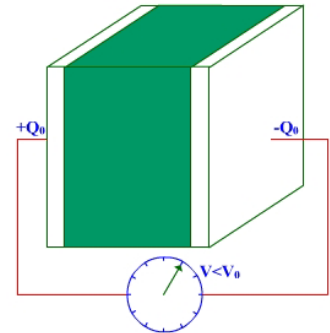


Fig. 14: Se introduce un dieléctrico en el condensador; el voltaje baja a $V < V_0$

Inicialmente,

$$C_0 = \frac{Q_0}{V_0}, \quad Q_0 = V_0 C_0, \quad V_0 = \frac{Q_0}{C_0}, \quad (1)$$

Y finalmente,

$$C = \frac{Q_0}{V}, \quad (2)$$

Pues la carga Q_0 no puede cambiar porque el dieléctrico es un aislador.

Como el potencial V_0 cambia (disminuye) en un factor K , llamada constante dieléctrica, se tendría que:

$$V = \frac{V_0}{K},$$
$$C = \frac{Q}{V} = \frac{Q_0}{\frac{V_0}{K}} = K \frac{Q_0}{V_0} = K C_0$$

Se concluye que la capacitancia C con el dieléctrico es mayor que C_0 .

II) Supongamos que la batería se deja conectada al condensador después de este haber sido cargado y luego se introduce el material dieléctrico.

En este caso, el potencial continúa siendo V_0 pero la carga aumenta desde Q_0 hasta KQ_0 , la capacitancia será entonces,

$$C = \frac{Q}{V} = \frac{Q}{Q_0} = \frac{KQ_0}{V_0} = K C_0,$$

Y de nuevo, se presenta un aumento en la capacidad.

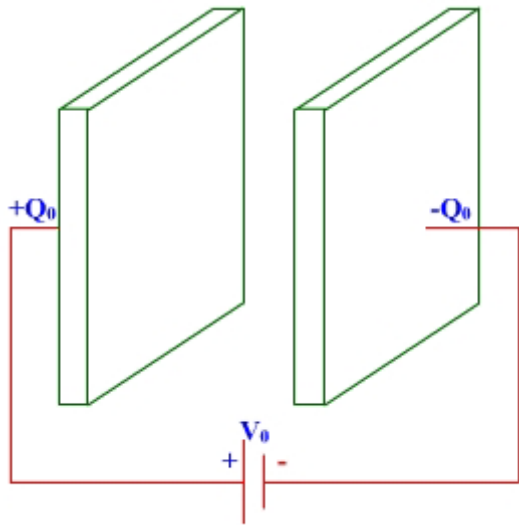


Fig. 15: se carga el condensador con una carga Q_0 y un potencial V_0 , utilizando una batería.

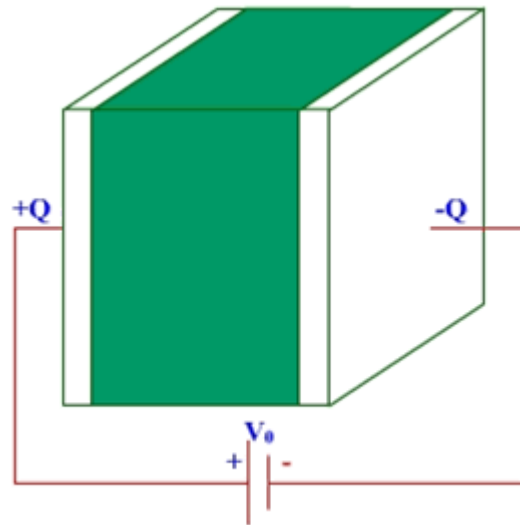


Fig. 16: Se deja conectada la batería y se introduce un dieléctrico. El potencial permanece como V_0 pero la carga aumenta a $Q > Q_0$.