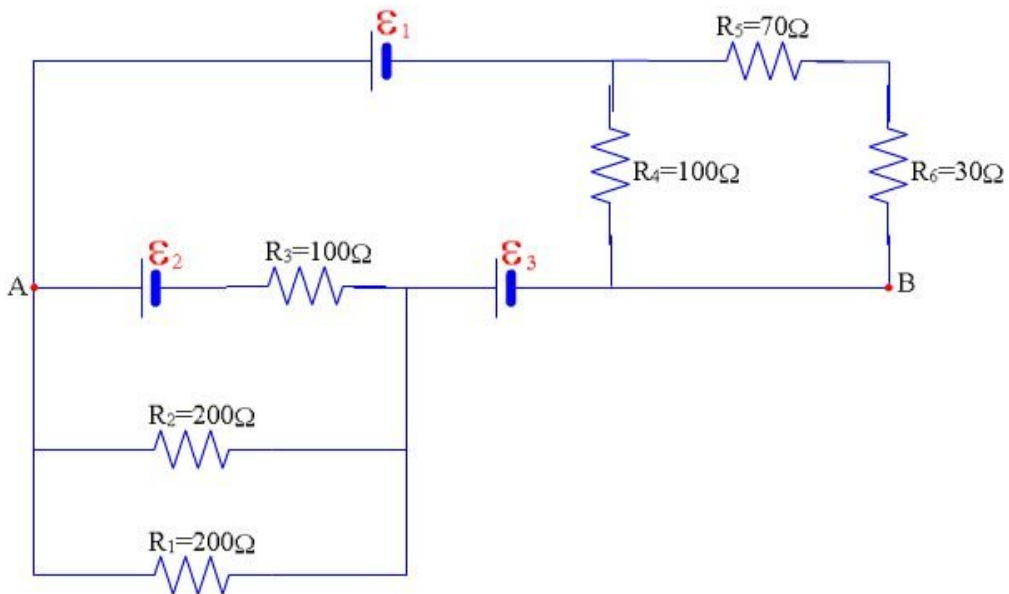


Examen tipo No3

1. En la figura encontrar la diferencia de potencial entre A y B. Supóngase $\mathcal{E}_1 = 6$ volt.
 $\mathcal{E}_2 = 5$ volt. $\mathcal{E}_3 = 4$ volt.

Sugerencia: Reduzca el circuito a un arreglo mas simple



2. En el circuito eléctrico representado se conocen $\mathcal{E} = 5$ volt. , $r = 2/3 \Omega$ (resistencia interna), $R = 2 \Omega$. Calcular la indicación del voltímetro, cuya resistencia se puede considerar infinitamente grande.

